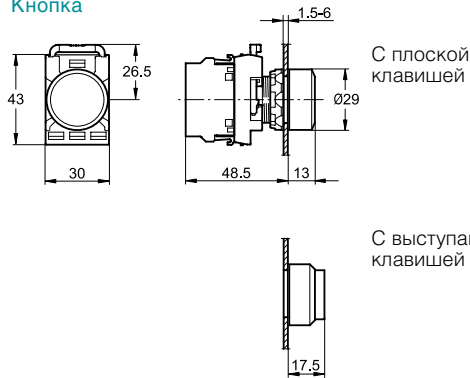


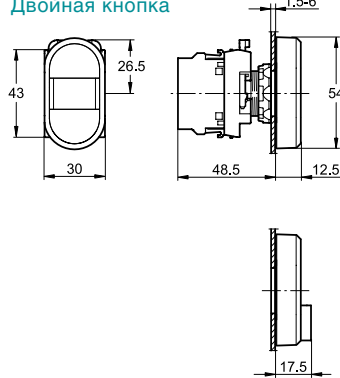
Габаритные размеры Модульная серия

3-х мерный чертеж находится в библиотеке АББ.

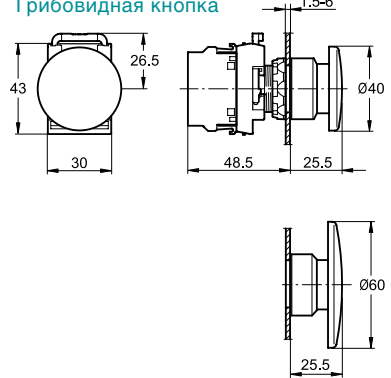
Кнопка



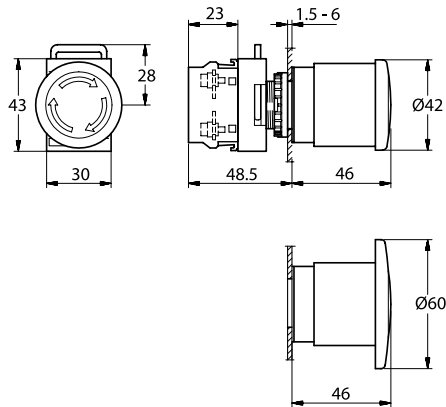
Двойная кнопка



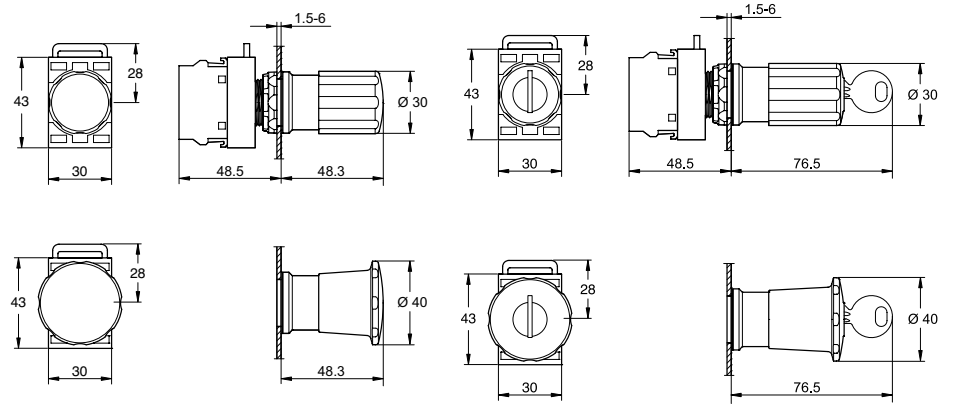
Грибовидная кнопка



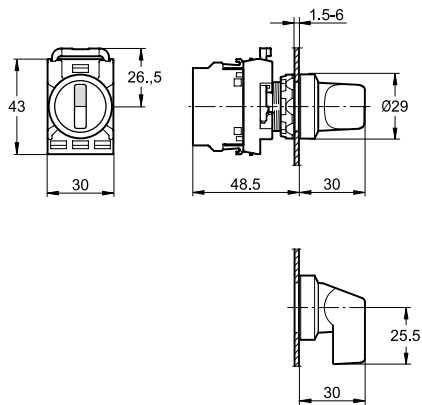
Кнопка аварийной остановки, тип МРМ



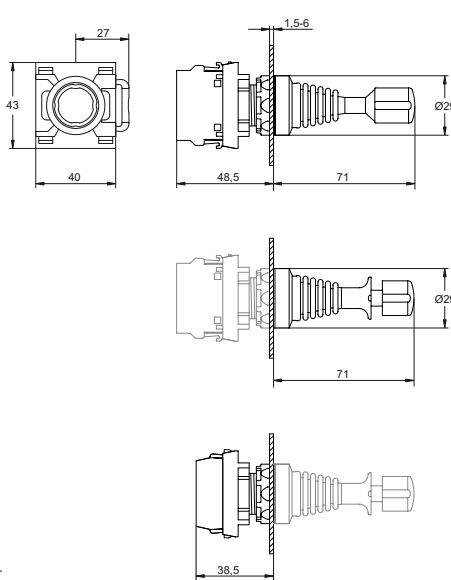
Кнопка аварийной остановки, тип МРЕ



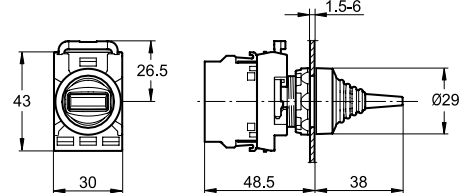
Переключатель



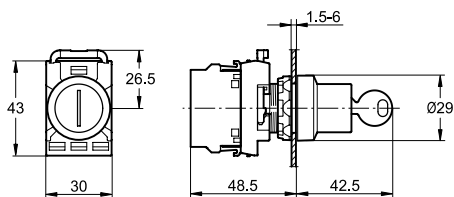
Джойстик



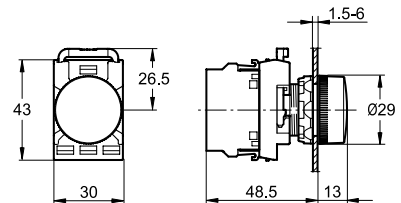
Тумблер



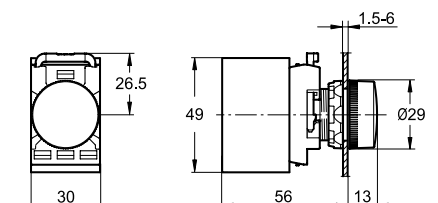
Переключатель с ключом



Сигнальная лампа



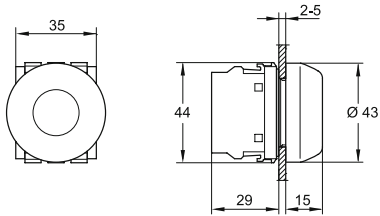
Сигнальная лампа с трансформатором



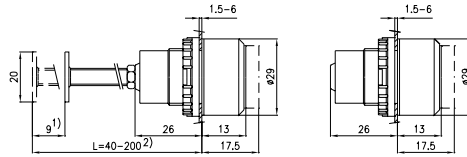
Габаритные размеры и схемы для сверления отверстий

Прочее

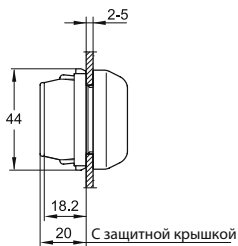
Кнопка специального назначения



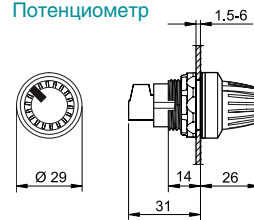
Кнопка сброса



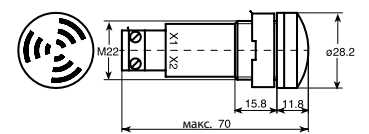
- 1) Длина хода.
- 2) Можно отрезать до необходимой длины.



Потенциометр



Зуммер



Схемы сверления отверстий для кнопок, переключателей и сигнальных ламп

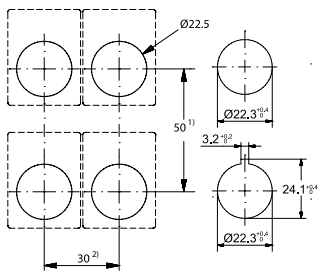


Схема сверления отверстий для двойной кнопки

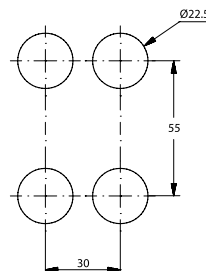
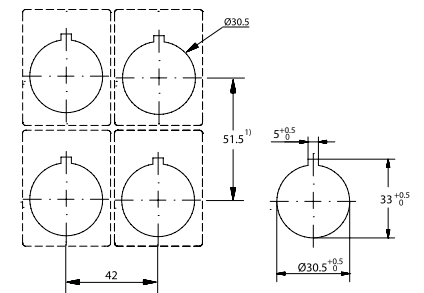


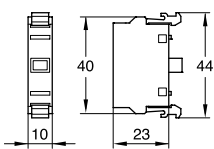
Схема сверления отверстий для адаптера размером 30 мм



- 1) 55 мм - при использовании шильдика для маркировки высотой 44,5 мм.
61 мм - для грибовидной кнопки диаметром 60 мм.
- 2) 37 мм при использовании шильдика со вставкой.

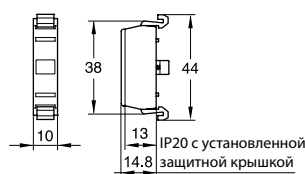
Контактный блок

(для фронтальной установки)



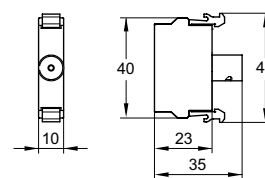
Микроконтактный блок

(для фронтальной установки)

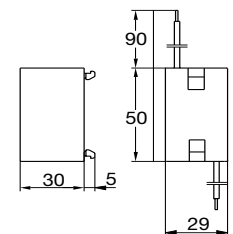


Ламповый блок

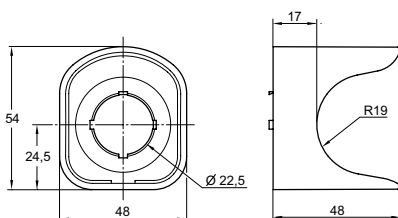
(для фронтальной установки)



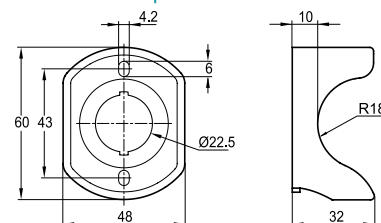
Трансформатор



Защитный кожух для кнопки аварийной остановки
Модульная серия

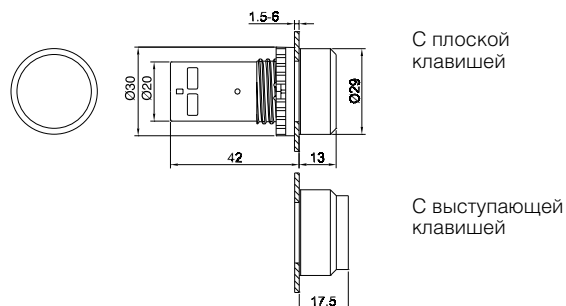


Защитный кожух для кнопки аварийной остановки
Компактная серия

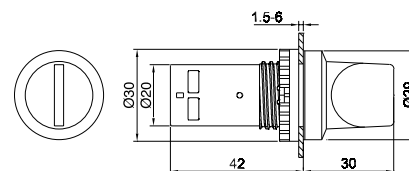


Габаритные размеры Компактная серия

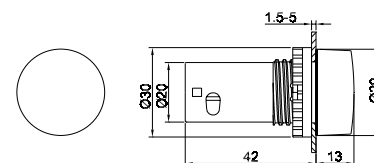
Кнопка



Переключатель

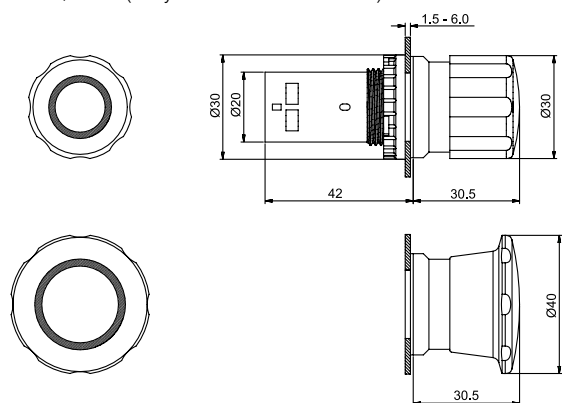


Сигнальная лампа

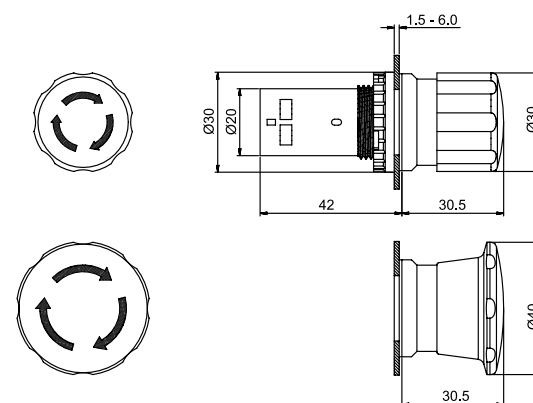


Кнопки аварийной остановки

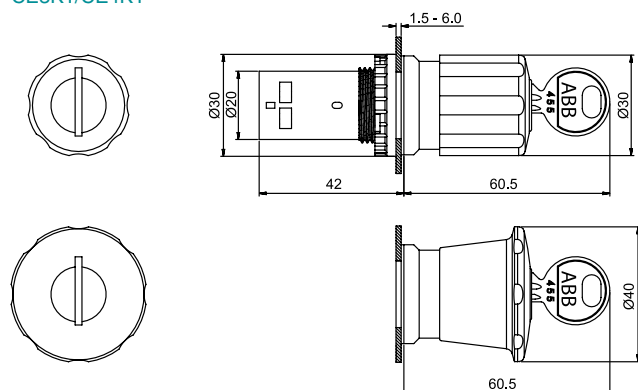
СЕЗР/СЕ4Р (отпускание вытягиванием)



СЕЗТ/СЕ4Т (отпускание поворачиванием)

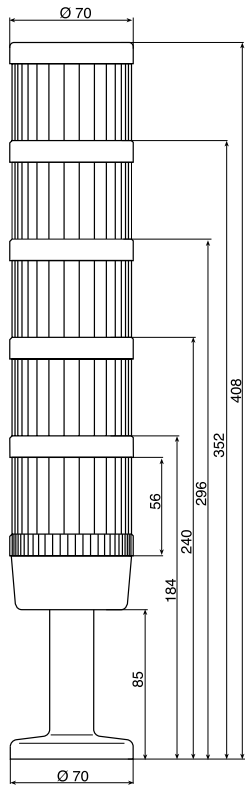


СЕЗК1/СЕ4К1

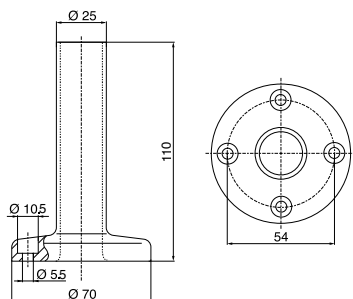


Габаритные размеры и схемы для сверления отверстий Сигнальные стойки

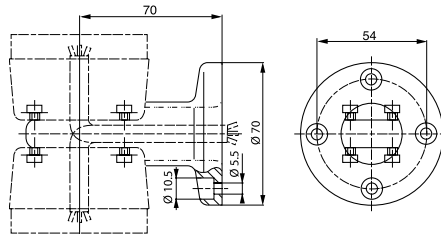
Сигнальная стойка К 70



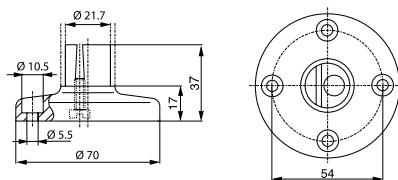
Цоколь со встроенной трубкой



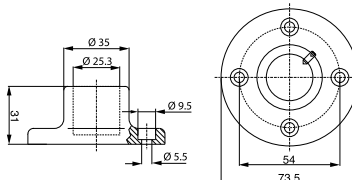
Кронштейн для двустороннего монтажа



Цоколь для трубки, пластик



Цоколь для трубки, металл



Звуковой модуль

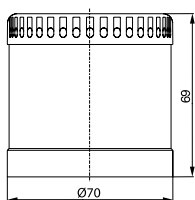


Схема сверления отверстий
для сигнальных стоек К 70

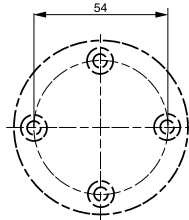
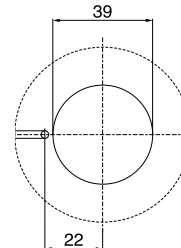
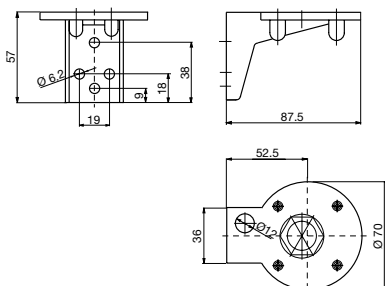


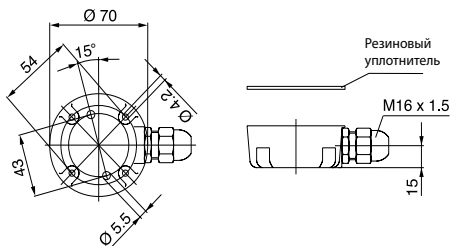
Схема сверления отверстий
для сигнальных маяков KSB



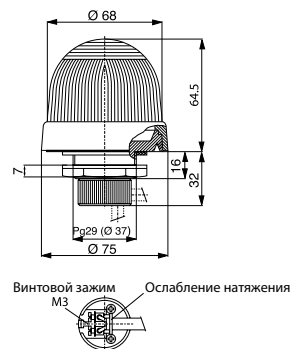
Кронштейн для монтажа на трубе



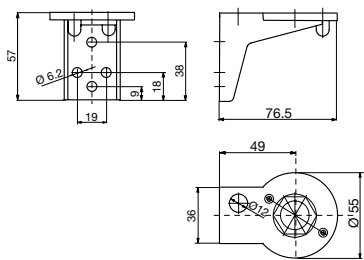
Монтажная колодка
с боковым выводом кабеля



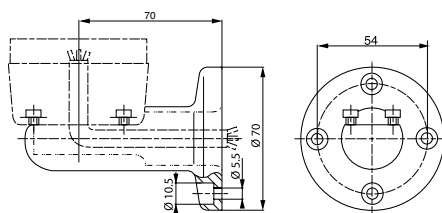
Сигнальные маяки К SB



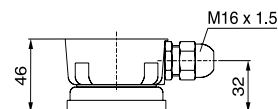
Кронштейн для монтажа на поверхности



Кронштейн для одностороннего монтажа



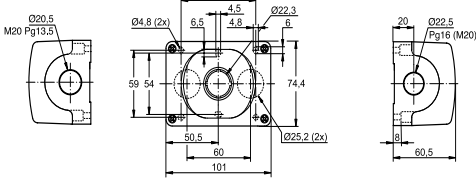
Монтажная колодка
с магнитным цоколем



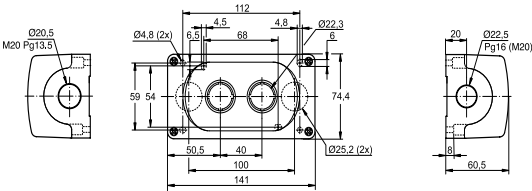
Габаритные размеры Корпусы

Пластиковые корпуса

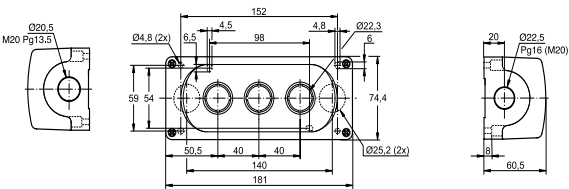
1 место



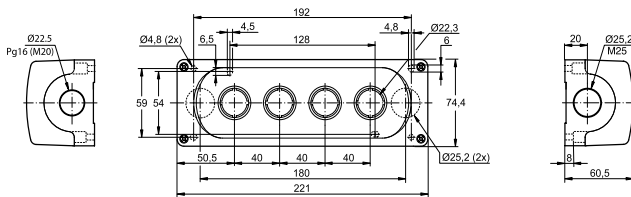
2 места



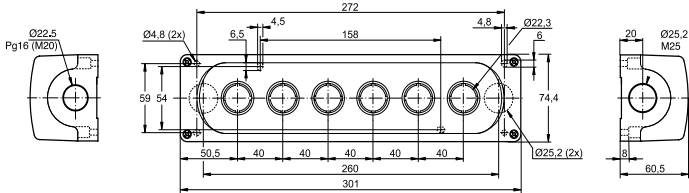
3 места



4 места

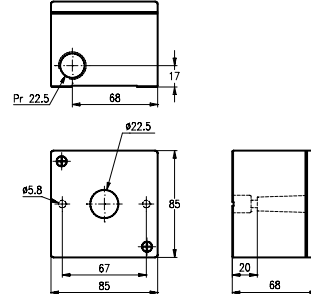


6 мест

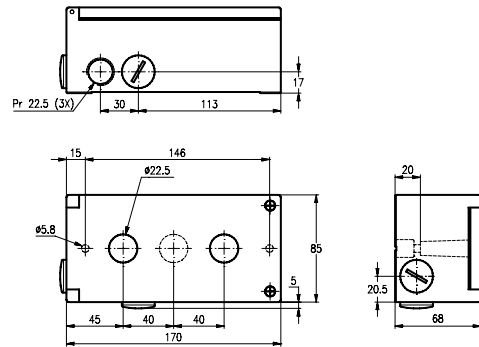


Металлические корпуса

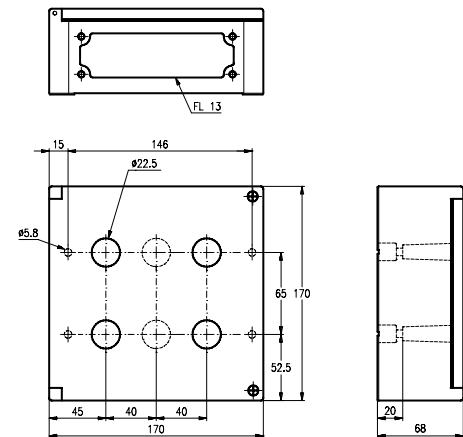
1 место



2 или 3 места



4 или 6 мест



Пластиковый корпус для компактной серии

